



OPERATING INSTRUCTIONS

Instrucciones de funcionamiento

คู่มือการใช้

操作説明書

تعليمات التشغيل

MODEL
MODELO

รุ่น

型號

الموديل

27CDG 27CHG

32CDG 32CHG

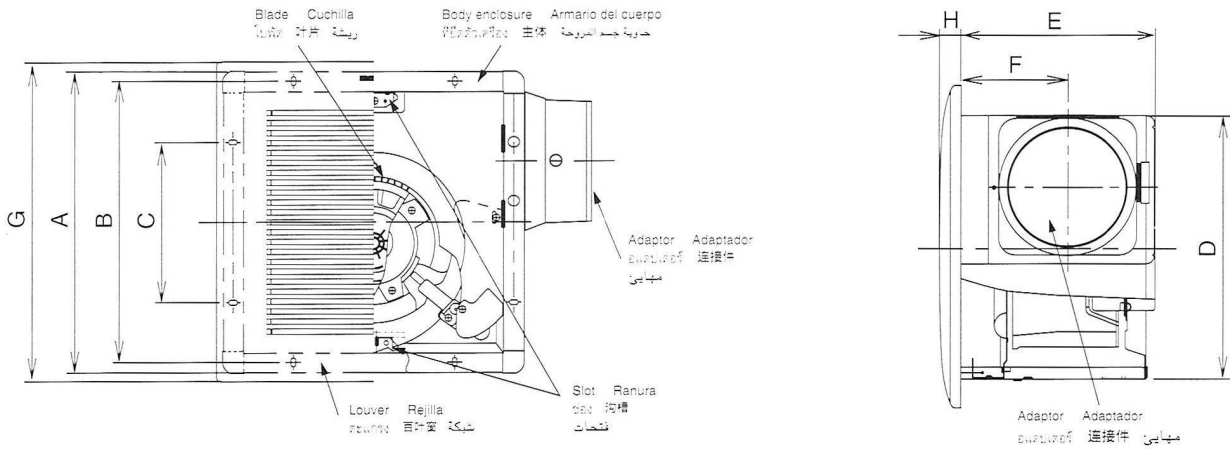
38CDG 38CHG

NAME AND DIMENSIONS OF EACH PART NOMBRE Y DIMENSIONES DE CADA PIEZA

ชื่อและขนาดของชิ้นส่วนต่างๆ

部品名称和规格

اسم وأبعاد كل جزء



(mm)

Model Modelo	Blade Cuchilla	Asq.	B	C	Dsq.	E	F	Gsq.	H	duct size tamaño del conducto ขนาดท่ออากาศ 管道尺寸 طول أنبوب الهواء
รุ่น 型号 موديل	ใบพัด 叶片 ريشة [Ø]									
27CDG	182	307	284	140	260	248	136	330	20.5	Ø150
27CHG	182	307	284	140	260	248	136	330	20.5	
32CDG	182	357	334	190	310	236	136	380	22.0	
32CHG	182	357	334	190	310	236	136	380	22.0	
38CDG	230	422	399	255	375	250	136	450	23.5	
38CHG	230	422	399	255	375	250	136	450	23.5	

Accessories Accesorios

อุปกรณ์เพิ่มเติม

附件

الملحقات

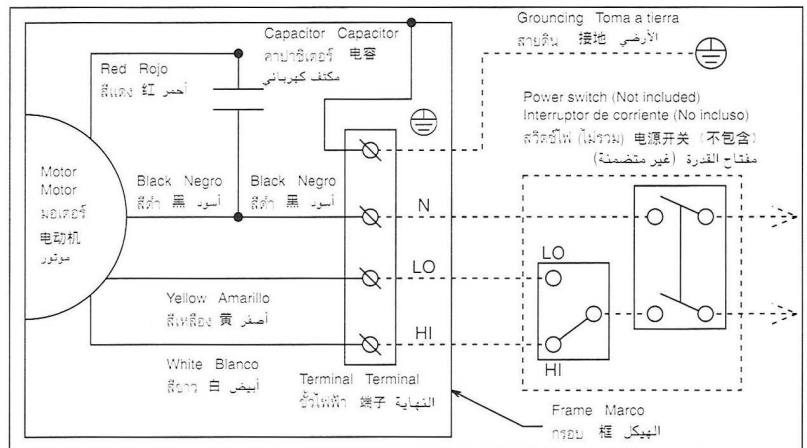
Wiring diagram Diagrama del cableado

แผนผังสายไฟ

接线示意图

رسم تخطيطي لتوصيل الأسلاك

Part name Nombre de pieza ชื่อชิ้นส่วน 部品名称 اسم الجزء	Drawing Dibujo รูป 画法 الرسم	Quantity Cantidad จำนวน 数量 الكمية
Tapping screw Tornillo de rosca น็อต 自攻螺钉 مسامير ملولب		6
Louver Rejilla ตะแกรง 百叶窗 شبكة		1
Adaptor Adaptador อแดปเตอร์ 连接件 مهايي		1



Model Modelo	รุ่น 型号 موديل	Description Descripción	รายละเอียดการใช้ 种类	الوصف
27CDG	27CHG	Living room, lavatory, washroom, etc. (low humidity places)	起居室、厕所、盆浴室等 (湿度不太高的场所) حجرة المعيشة، دورة المياه، حجرة الغسيل، الخ. (أماكن منخفضة الرطوبة)	
32CDG	32CHG	Comedores, aseos, lavabos, etc. (lugares con baja humedad)		
38CDG	38CHG	ห้องนั่งเล่น, ห้องส้วม, ห้องครัว, และอื่นๆ (สถานที่ความชื้นน้อย)		

CAUTIONS

ข้อแนะนำ

PRECAUCIONES

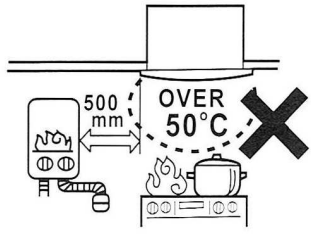
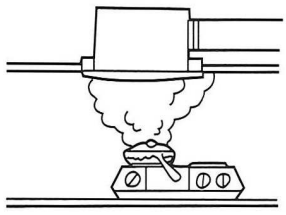
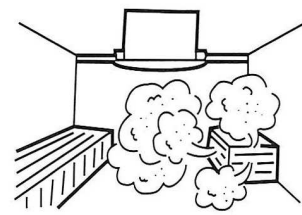
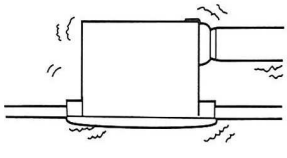
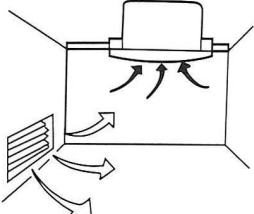
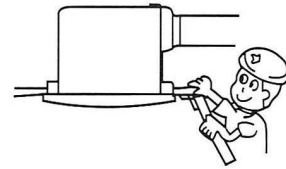
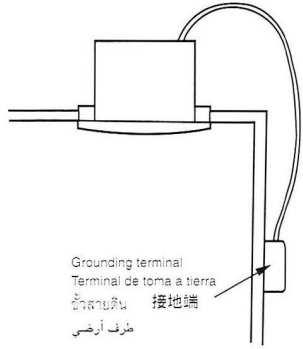

注意事项

تحذيرات

When installing the fan, follow proper procedures.
Al instalar el extractor, siga el procedimiento correcto.

เมื่อจะติดตั้งพัดลม ต้องทำตามขั้นตอนต่อไปนี้
在安装风扇时，应该遵守以下要求。

عند تركيب المروحة، اتبع الخطوات المناسبة.

<p>Do not install in places with high temperatures. No lo instale en lugares con altas temperaturas. ห้ามติดตั้งในสถานที่อุณหภูมิสูง 不得安装在高温场所。 لا تقم بالتركيب في الأماكن شديدة الحرارة.</p> 	<p>Do not install in places with oil fumes. No lo instale en lugares con vapor o humos producidos por aceite. ห้ามติดตั้งในสถานที่น้ำมันกระเด็น 不得安装在油烟的场所 لا تقم بالتركيب في أماكن الأبخرة الزيتية.</p> 	<p>Do not install in places with steam. No lo instale en lugares con excesivo vapor de agua. ห้ามติดตั้งในสถานที่ที่มีไอน้ำ 不得安装在有蒸汽的场所。 لا تقم بالتركيب في أماكن تواجد بخار الماء.</p> 
<p>Install securely. Instálolo bien. ติดตั้งให้มั่นคง 牢固地安装 قم بالتركيب باحكام.</p> 	<p>Provide a suction hole. Equípelo con un orificio de succión. เตรียมช่องอากาศเข้าด้วย 设有一个吸入孔 قم بتوفير فتحة لشفط الهواء.</p> 	<p>Provide an inspection access. Equípelo con un acceso de inspección. เตรียมช่องว่างให้ตรวจสอบ 设有一个检查孔 قم بتوفير منفذ للفحص.</p> 
<p>Provide electrical grounding. Equípelo con una toma a tierra eléctrica. ติดตั้งสายดินให้เรียบร้อย 设有电气接地 قم بتوفير تأريض كهربائي.</p>  <p>Grounding terminal Terminal de toma a tierra ตัวสายดิน 接地端 طرف أرضي</p>	<p>Do not form the duct as shown below. No haga el conducto tal como se muestra abajo. ห้ามทำให้ท่ออากาศเป็นดังรูปข้างล่างนี้ 不得把管道做成如下所示的外型。 لا تقم بتشكيل أنبوب الهواء على الأشكال التالية.</p>  <p>Adaptor Adaptador อแดปเตอร์ 连接件 مهايي</p> <p>Bellows, etc. Fuelles, etc. หิ้นลงดันล่าง 风箱等 تمدد الخنثيات</p>	

- Special care shall be taken when installing the louver and adaptor.
Deberá extremar las precauciones cuando instale la rejilla y el adaptador.
การติดตั้งตะแกรงและอแดปเตอร์จะต้องทำด้วยความระมัดระวังเป็นพิเศษ
在安装百叶窗和连接件时，应加倍注意。
يراعي اتخاذ العناية الكافية عند تركيب فتحة دخول الهواء والوصلة.

- This ventilating fan should be mounted above 2.3 m. from the floor.
Este ventilador debería montarse a más de 2.3 m por encima del suelo.
ควรติดตั้งพัดลมระบายอากาศให้สูงจากพื้น 2.3 เมตร
此换气扇的安装高度，距地面必须大于2.3m。
يجب تركيب مروحة التهوية هذه على ارتفاع ٢.٣ متر من الأرضية.

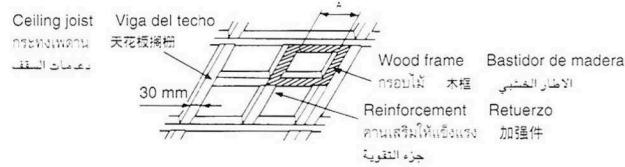
- Use a device for disconnection from the supply, having a contact separation of at least 3 mm in all poles.
Use un aparato para desconectar de la fuente, que tenga una separación de contactos de al menos 3 mm en todos los polos.
ใช้อุปกรณ์ในการเชื่อมต่อที่จัดมาให้ โดยให้จุดเชื่อมต่อแยกห่างจากขั้วต่อวงจรไฟฟ้าทั้งหมดอย่างน้อย 3 มม.
安装时，需在供电线路中安装其触点开距不少于3mm的双极断开装置。
استخدم جهاز للفصل من الإمداد، اجعل الفصل على بعد ٣ أمتار من جميع الأعمدة.

1-A

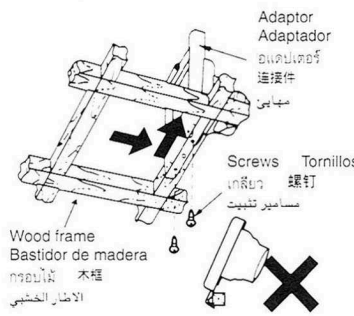
Body enclosure installation (with ceiling joist) Instalación del armario del cuerpo (con la viga del techo) การติดตั้งที่ยึดตัวเครื่อง (ติดกับกระเบื้องเพดาน) 主体安装 (用天花板搁栅) تركيب حاوية الجسم (باستخدام دعائم السقف)

① Construct the wood frame and attach it to the ceiling joist.
Construya el bastidor de madera y sujételo a la viga del techo.
สร้างกรอบไม้และติดกับกระเบื้องเพดาน
筑造木框以及将木框安装到天花板搁栅上。
اصنع الاطار الخشبي وثبته بدعامات السقف.

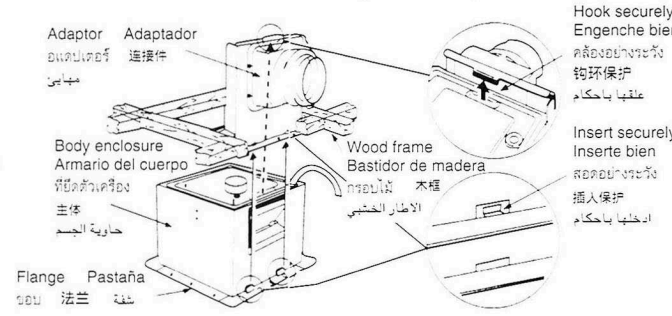
	27CDG 27CHG	32CDG 32CHG	38CDG 38CHG
A	270 sq.	320 sq.	380 sq.



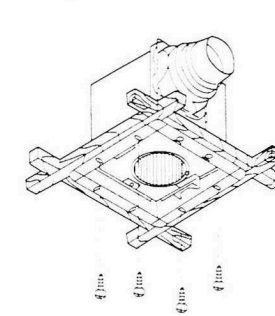
② Attach the adaptor to the wood frame.
Sujete el adaptador al bastidor de madera.
ติดต่อแอดปเตอร์กับกรอบไม้
将连接件安装在木框上。
ثبت المهايئ بالاطار الخشبي



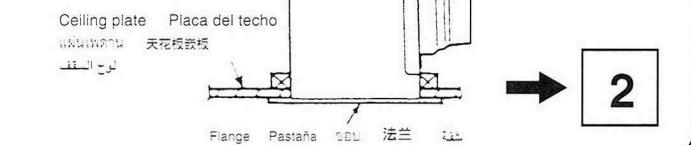
③ Insert the body enclosure into the wood frame and connect it to the adaptor.
Introduzca el armario del cuerpo en el bastidor de madera y conéctelo al adaptador.
สอดที่ยึดตัวเครื่องเข้าไปในกรอบไม้ และเชื่อมต่อกับแอดปเตอร์
将主体安装在木框内，将主体跟连接件连接起来。
ادخل حاوية الجسم إلى الاطار الخشبي ووصلها بالمهايئ



Use 4 screws to secure the body enclosure.
Use 4 tornillos para asegurar la cubierta del armazón.
ใช้สกรู 4 ตัวในการยึดตัวเครื่อง
用自攻螺钉 (4枚) 牢固地将主体固定。
استخدم 4 مسامير لتثبيت الحاوية التي بداخلها الجسم.



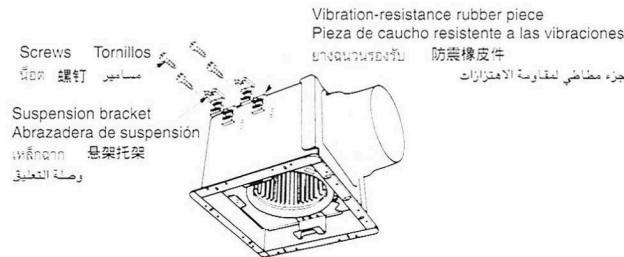
■ For use in bathrooms
Install so that the ceiling plate comes to the upper surface of the flange with no gap in between.
Para usarlo en cuartos de baño.
Instálelo de forma que la placa del techo venga hacia la superficie superior de la pestaña sin separación entre ellas.
เมื่อจะใช้ในห้องน้ำ، ติดตั้งให้แผ่นเพดานอยู่ข้างบนผิวของขอบโดยไม่มีช่องว่างอยู่
供浴室使用的
安装得使天花板嵌板跟法兰的上表面之间无缝隙。
لاستخدام بالحمامات
ركبها بحيث يكون لوح السقف بمحاذاة السطح العلوي للشفة ولا تجعل فجوة بينهما.



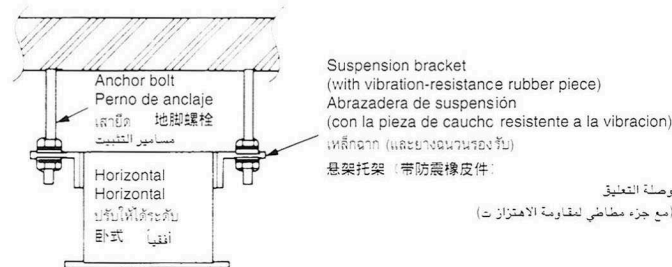
1-B

Body enclosure installation (with anchor bolts) Instalación del armario del cuerpo (con los pernos de anclaje) การติดตั้งที่ยึดตัวเครื่อง (ติดกับเสายึด) 主体安装 (用地脚螺栓) تركيب حاوية الجسم (باستخدام مسامير التثبيت)

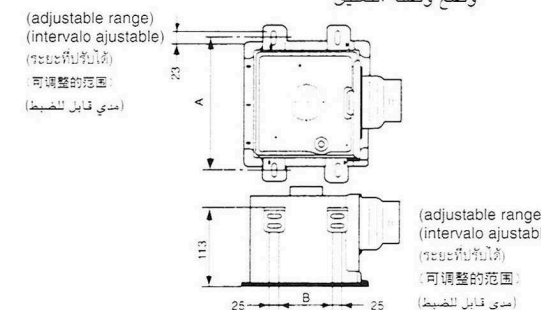
① Attach the suspension bracket FV-KB021C (optional) with screws (suspension bracket accessories)
Sujete la abrazadera de suspensión FV-KB021C (opcional) con los tornillos (accesorios de la abrazadera de suspensión).
ติดเหล็กฉาก FV-KB021C (ซื้อต่างหาก) กับน็อต (ใช้สำหรับเหล็กฉาก)
用螺钉固定悬架托架 FV-KB021C (需要另外选购)。(悬架托架配件)
ثبت وصلة التعليق (اختياري) بالمسامير (وصلات التعليق الملحقة).



② Mount the body enclosure on the anchor bolts (M8 to M10).
Monte el armario del cuerpo en los pernos de anclaje (M8 a M10).
ติดที่ยึดตัวเครื่องบนเสายึด (M8 ถึง M10)
将主体安装在地脚螺栓上 (M8-M10)
اربط حاوية الجسم إلى مسامير التثبيت (M8 إلى M10).



■ Suspension bracket position
Posición de la abrazadera de suspensión
ตำแหน่งเหล็กฉาก
悬架托架部位

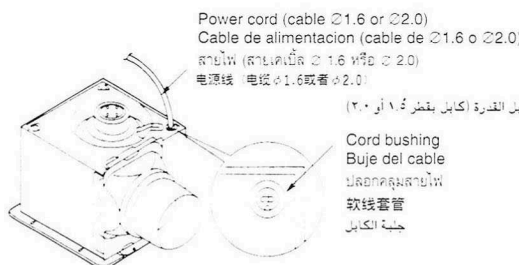


	A	B
27CDG	320 ⁻²¹ ₋₂₃	140 ⁻²⁵
27CHG		
32CDG	370 ⁻²¹ ₋₂₃	200 ⁻²⁵
32CHG		
38CDG	440 ⁻¹⁶ ₋₂₈	260 ⁻²⁵
38CHG		

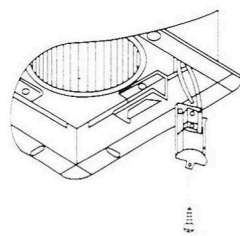
2

Power cord connection Conexión del cable de alimentación การติดสายไฟ 电源线连接 توصيل كابل القدرة

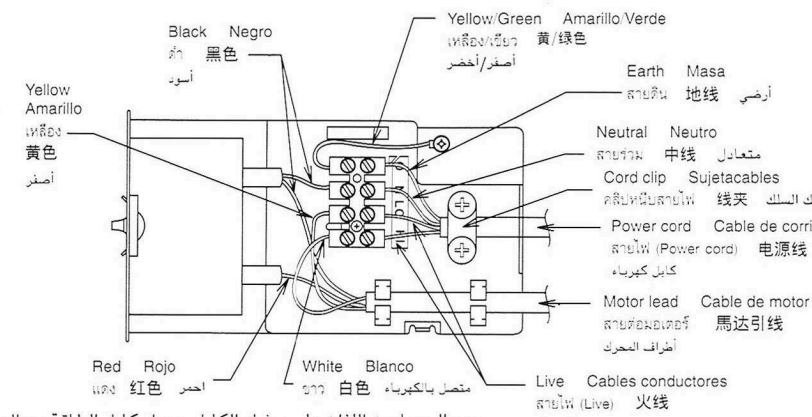
① Insert the power cord and the grounding wire into the body enclosure.
Meta el cable de alimentación y el cable de toma a tierra en el armario del cuerpo.
สอดสายไฟ และสายดินเข้าไปในที่ยึดตัวเครื่อง
将电源线和接地线接入主体内
ادخل كابل القدرة وسلك الأرض إلى حاوية الجسم.



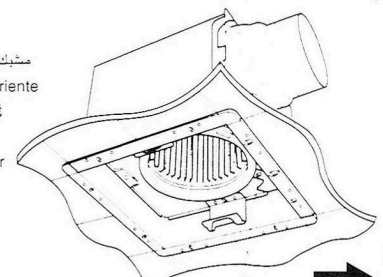
② Release the screw, remove the condenser plate.
Afloje los tornillos y quite la placa del condensador.
คลายเกลียวน็อตออก แล้วถอดจานกันน้ำออก
拧下螺钉，取出接线板。
حرر المسامير، انزع لوح المكثف.



③ Release 2 screws on the cord clip, connect the power cord with connector as shown in the diagram below then secure the power cord by replacing the cord clip. (To avoid electric shock, earth wire must be connected.)
Quite dos tornillos del sujetacables y conecte el cable de corriente al conector, tal y como se muestra en el diagrama siguiente. Luego asegure el cable de corriente cambiando el sujetacables. (Para evitar descargas eléctricas, el cable de masa debe estar conectado.)
คลายน็อต 2 ตัวที่อยู่บนคลิปหนีบสายไฟ แล้วต่อสายไฟเข้ากับตัวต่อตามที่แสดงในแผนผังข้างใต้ ยึดสายไฟโดยติดคลิปหนีบสายไฟเข้าตามเดิม (ต้องทำการต่อสายดินเพื่อหลีกเลี่ยงไฟฟ้าลัดวงจร)
将两颗固定线夹螺钉松开，将电源线按下图的接线方法接到接线柱上，然后用线夹将电源线固定。(为避免危险，请务必接上地线)
حرر المسامير اللذان علي مشبك الكابل، وصل كابل الطاقة مع الموصل الموضح في الرسم المشار إليه فيما بعد. ثم ثبت كابل الكهرباء بإرجاع مشبك الكابل إلى مكانه. (لتجنب حدوث صعق كهربائي، يجب توصيل سلك الأرضي)



④ Secure the condenser plate with screw.
Asegure la placa del condensador con el tornillo.
ยึดจานกันน้ำด้วยน็อต
用螺钉将接线板紧固。
ثبت لوح المكثف بالمسمار.
Screw to secure, Tornillo para asegurar



INSTALLATION (CONTINUED) INSTALACIÓN (CONTINUACION)

การติดตั้ง (ต่อ)

安装 (续)

التركيب (تابع)

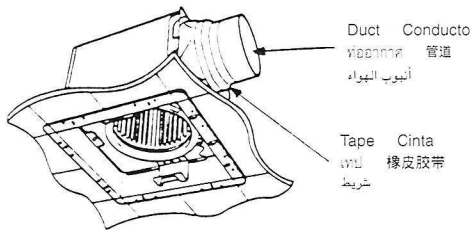
3

Duct connection and adhesion of ceiling plate Conexión del conducto y adhesión de la placa del techo

การต่อท่ออากาศและการติดรวมกับแผ่นเพดาน 管道连接和天花板嵌板的粘接
توصيل أنبوب الهواء والاصق لوح السقف.

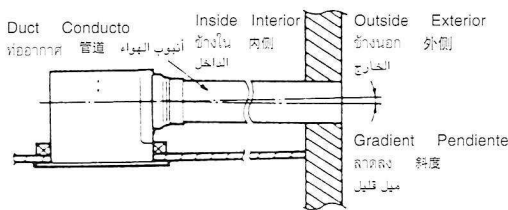
① Insert the duct into the adaptor and secure it with tape.
(Suspend the duct from the ceiling so that no force is applied to the body enclosure.)
Meta el conducto en el adaptador y sujételo con cinta.
(Suspenda el conducto del techo de forma que no se aplique ninguna fuerza al armario del cuerpo).
สอดท่ออากาศเข้าไปในที่ยึดตัวเชื่อมและยึดด้วยเทป
(แขวนท่ออากาศจากเพดานเพื่อไม่ให้เป็นการระงับที่ยึดตัวเครื่อง)
将管道装入连接件上，然后用橡皮胶布扎紧。
(将管道从天花板上悬挂下来，以防止外力施加于主体安装。)

ادخل أنبوب الهواء إلى المهايي ولفها بشريط باحكام. (اجعل الأنبوب يتدلي من السقف بحيث لا تؤثر بأي قوة علي حاوية الجسم).



■ Install the duct with a gradient to the outside.
Para utilización en cuartos de baño
Instale el conducto con la pendiente hacia el exterior.
เมื่อใช้ในห้องน้ำ. ติดตั้งท่ออากาศให้ลาดลงไปข้างนอก
管道倾斜地安装在外侧。

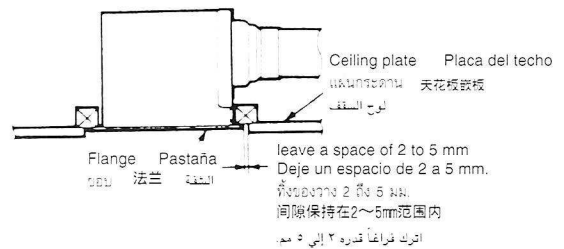
للاستخدام بالحمامات ركب أنبوب الهواء بميل قليل للخارج.



② Adhere the ceiling plate to the flange, leaving a space of 2 to 5 mm in between.
Adhiera ja placa del techo a la pestaña dejando un espacio de 2 a 5 mm entre medias.

การติดแผ่นกระดานกับขอบโดยให้มีช่องว่าง 2 ถึง 5 มม.
将天花板嵌板粘接到法兰上，将其之间的间隙保持在 2~5mm 范围内。

الاصق لوح السقف إلي الشفة تاركا فراغا قدره 2 إلى 5 مم بينهما.

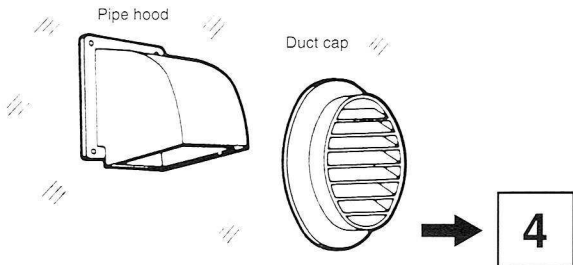


③ Mount the pipe hood and duct cap (optional) on the outer wall.
Instale el sombrero de la tubería y la tapa del respiradero (opcional) en la pared exterior.

ติดตั้งครอบท่อและหมวกครอบท่อกับผนังข้างนอก

将管盖和管道罩 (需要另外选购) 安装到墙外。

ثبت كمة وغطاء أنبوب الهواء (إضافية) علي الحائط الخارجي.



4

Test run and louver attachment Prueba e instalación de la rejilla

การทดลองการทำงานและการติดตั้งแกรง 试运行和百叶窗的安装
اختبار التشغيل وتركيب شبكة التهوية

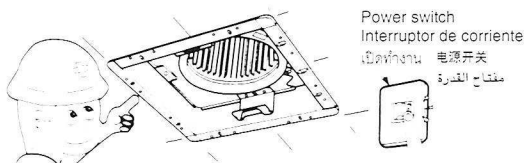
① When the power is turned on, check for malfunctions as follows:
• Fan rotation normal? • No abnormal vibration or sound?
Cuando se enciende la corriente, compruebe si hay alguna avería de la forma siguiente: • ¿Gira el extractor normalmente? • ¿No hay vibración o ruido anormal?

เมื่อเปิดเครื่องให้ทำงาน. ให้ตรวจสอบข้อมพรองต่อไปนี้

- การหมุนของใบพัดปกติหรือไม่
- มีเสียงรบกวนหรือการสั่นสะเทือนหรือไม่

在接通电源后，检查一下是否发生以下各种异常现象：
• 风扇是否正常地旋转？
• 是否发生不正常的震动或者声音？

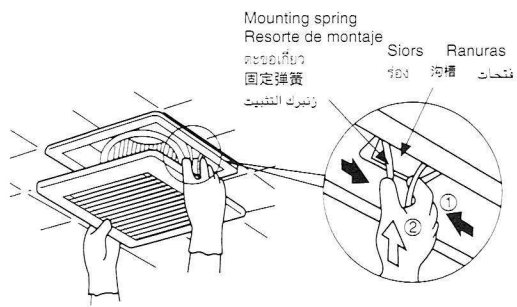
عند إدارة مفتاح القدرة إلي وضع التشغيل، اختبر الأداء كالتالي:
• دوران المروحة طبيعي؟ • لا يصدر صوت ولا يوجد اهتزاز غير عادي؟



② Insert the mounting springs into the slots and mount the louver to the body enclosure.
Meta los resortes de montaje en las ranuras e instale la rejilla de ventilación en el armario del cuerpo.

สอดตะขอกที่ยึดเข้าไปในช่องและติดตั้งแกรงกับที่ยึดตัวเครื่อง
将固定弹簧装入沟槽内，将百叶窗装在主体上。

ادخل زنبرك التثبيت بالفتحات و ثبت شبكة التهوية بحاوية الجسم.



MAINTENANCE

การดูแลรักษา

MANTENIMIENTO

维修保养

الصيانة

WARNING:

Disconnect power source before working on unit. Routine maintenance must be done every year.

CAUTION:

1. Never use petrol, benzene, thinner or any other such chemicals for cleaning the ventilating fan.
2. Do not allow water to enter motor.
3. Do not immerse resin parts in water over 60°C

AVISO:

Desconecte la fuente de alimentación antes de hacer funcionar la unidad. El mantenimiento rutinario debe efectuarse cada año.

ADVERTENCIAS:

1. No utilice petróleo, bencina, diluyentes ni ningún otro producto químico para limpiar el extractor.
2. No permita que entre agua en el motor.
3. No submerja las piezas de resina en agua a más de 60°C

ข้อระวัง :

อย่าลืมปลั๊กก่อนจะประกอบเสร็จ การรักษาประจำปีจะต้องทำปีละครั้ง

ข้อแนะนำ :

1. อย่าใช้น้ำมัน, เบนซิน, ทินเนอร์ หรือสารเคมีประเภทนี้ เช็ดใบพัดระบายอากาศ
2. อย่าให้น้ำเข้าไปในตัวมอเตอร์
3. อย่าแช่ส่วนที่เป็นพลาสติกในน้ำร้อนกว่า 60°C

تحذير:

افصل مصدر القدرة قبل التعامل مع الوحدة. يجب إجراء الصيانة الدورية كل عام.

要求事項:

在裝置工作之前，不得接通電源。每年應該進行常規的維修保養。

注意事項:

1. 切勿使用汽油、苯、稀釋劑或者其他諸如此類的化學品擦拭排氣風扇。
2. 切勿讓水進入電動機。
3. 切勿把塑料部品浸入高於60°C的水中。

احتياطات:

١- لا تستخدم البترول، البنزين، التينر أو مادة كيميائية مشابهة في تنظيف مروحة التهوية.

٢- لا تسمح للماء بالدخول إلى الموتور.

٣- لا تغمس الأجزاء المترابطة بالراتنج في ماء تزيد حرارته عن 60° م.

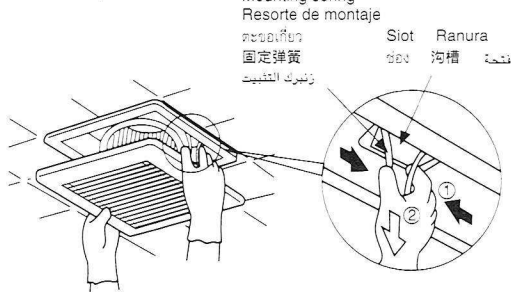
① Remove louver.

Quite la rejilla.

ถอดตะแกรงออก

拆下百叶窗

اطح شبكة التهوية.



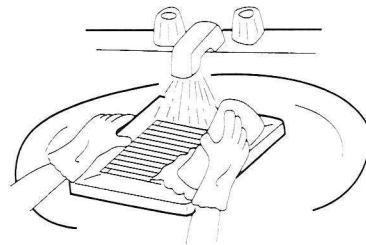
② Wash and clean louver.

Lave y limpie la rejilla.

ล้างตะแกรงให้สะอาด

清洗百叶窗

اغسل شبكة التهوية ونظفها.



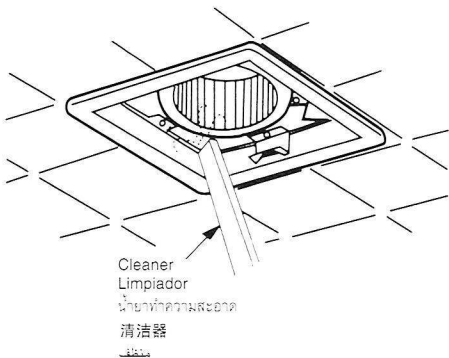
③ Remove dust and dirt on fan body using a cleaner.

Quite el polvo y la suciedad del cuerpo del extractor.

ใช้น้ำยาล้างฝุ่นและสิ่งสกปรกบนใบพัดออก

拆下管道，使用洗涤剂清洗风扇主体上的污物。

أزل الأتربة والأفذار عن جسم المروحة مستخدماً منظف ما.



④ Using a cloth dampened with kitchen detergent, remove any dirt from fan body. Wipe dry with new cloth. Replace louver.

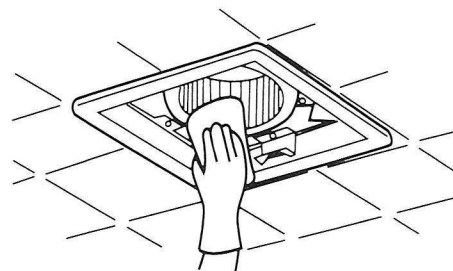
Con un paño mojado en detergente de cocina, quite la suciedad que haya en el cuerpo del extractor. Seque con un paño nuevo. Ponga de nuevo la rejilla.

ใช้ผ้าชุบสบู่หมาดๆ เช็ดสิ่งสกปรกออกจากใบพัด เช็ดแห้งด้วยผ้าใหม่ ติดตะแกรง

使用软布沾上厨房用洗涤剂后擦掉风扇主体上的污物，再用干净软布擦净。

重新装上百叶窗。

باستخدام قماشة مبللة بمنظف المطبخ، أزل أية أفذار عن جسم المروحة. امسح بقماشة جديدة لتجففها. أعد شبكة الهواء لمكانها.



SPECIFICATIONS

รายละเอียด

ESPECIFICACIONES

规格

المواصفات

Model Modelo รุ่น 型号 الموديل	[V]	[Hz]		Power consumption Consumo de potencia พลังงานไฟฟ้าที่ใช้ 功率 استهلاك الطاقة [W]	Speed Velocidad ความเร็ว 转速 السرعة [rev./min]	Air delivery Caudal de aire การถ่ายอากาศ 空气输送 معدل امداد الهواء [m ³ /min]	Power factor Factor de potencia ส่วนประกอบของพลังงาน 功率因数 عامل القدرة [%]	Weight Peso น้ำหนัก 重量 الوزن [Kg]
27CDG	120	50/60	Hi	21.7/25.8	498/505	4.50/4.58	93/93	4.7
			Lo	16.2/18.1	412/414	3.17/3.25	81/75	
	127	50/60	Hi	24.2/28.9	515/520	4.67/4.75	93/93	
			Lo	18.6/20.2	428/430	3.33/3.50	82/75	
	220	50/60	Hi	23.0/26.0	479/485	4.42/4.50	97/95	
			Lo	21.0/22.0	417/418	3.33/3.33	99/91	
27CHG	120	50/60	Hi	30.0/34.3	607/612	5.67/5.75	98/97	4.9
			Lo	23.8/25.8	499/507	4.17/4.25	94/88	
	127	50/60	Hi	33.2/38.5	628/637	5.83/6.00	98/98	
			Lo	26.5/29.0	519/530	4.42/4.58	94/88	
	220	50/60	Hi	28.0/33.0	565/580	5.50/5.75	94/94	
			Lo	21.0/25.0	471/476	4.00/4.08	91/90	
32CDG	120	50/60	Hi	42.0/46.6	616/583	7.00/6.83	96/95	5.9
			Lo	30.0/33.0	485/470	4.92/4.75	83/79	
	127	50/60	Hi	46.3/52.2	647/619	7.50/7.25	96/95	
			Lo	33.4/36.8	500/490	5.33/5.17	83/79	
	220	50/60	Hi	44.0/50.0	618/599	7.00/6.83	92/91	
			Lo	34.0/35.2	478/458	4.92/4.75	81/74	
32CHG	120	50/60	Hi	56.0/63.0	734/716	8.75/8.58	97/97	6.3
			Lo	46.0/48.0	578/556	6.58/6.33	91/87	
	127	50/60	Hi	62.0/69.0	769/750	9.25/9.08	97/95	
			Lo	51.0/53.0	607/587	7.08/6.75	91/86	
	220	50/60	Hi	57.0/62.6	736/720	8.92/8.83	98/94	
			Lo	46.0/48.0	588/573	6.67/6.50	91/82	
38CDG	120	50/60	Hi	88.5/102.0	650/641	10.83/10.67	99/98	9.6
			Lo	63.0/63.0	458/445	7.17/6.92	92/82	
	127	50/60	Hi	98.5/113.0	681/676	11.50/11.17	99/97	
			Lo	70.0/71.0	483/466	7.92/7.50	91/82	
	220	50/60	Hi	90.0/98.0	645/628	10.67/10.50	99/98	
			Lo	66.0/66.4	456/439	7.17/6.83	93/86	
38CHG	120	50/60	Hi	121.0/139.0	779/757	13.08/12.92	99/97	10.3
			Lo	87.0/87.0	531/503	8.33/8.00	92/82	
	127	50/60	Hi	134.5/155.5	804/804	13.75/13.75	99/96	
			Lo	97.0/97.0	562/527	9.00/8.50	92/82	
	220	50/60	Hi	122.0/138.0	790/760	13.33/13.17	96/98	
			Lo	89.0/90.0	540/509	8.75/8.33	92/87	

The power factor of motor is power factor.

Le coefficient de puissance de

มี จั๊ ยั้ ตระกั้ลั้ งห้มยั้ถึ้ มี จั๊ ยั้ ตระกั้ลั้ งขห้มยั้ ตระกั้ลั้

功率因数是指导达的功率因数。

إن عامل القوة هو عامل القوة للموتو

Insulation class E.
Type of insulation: Functional Insulation

Class de aislamiento E
Tipo de Insulación: Insulación Funcional

Rating
Potencia de regimen :

อัตรา
额定电压及频率

[a.c. 110-127V 50/60Hz
a.c. 220-240V 50Hz
a.c. 220-230V 60Hz]

المعدل :

نوع العزل E
نوع العزل: عزل فعال

หน่วยยั้องกั้นมีให้กระแสลั้ไฟฟ้ารั่ว E
ชนิดขห้มยั้ถึ้ นหน้าขห้มยั้ถึ้

E 级绝缘
绝缘种类: 机能绝缘